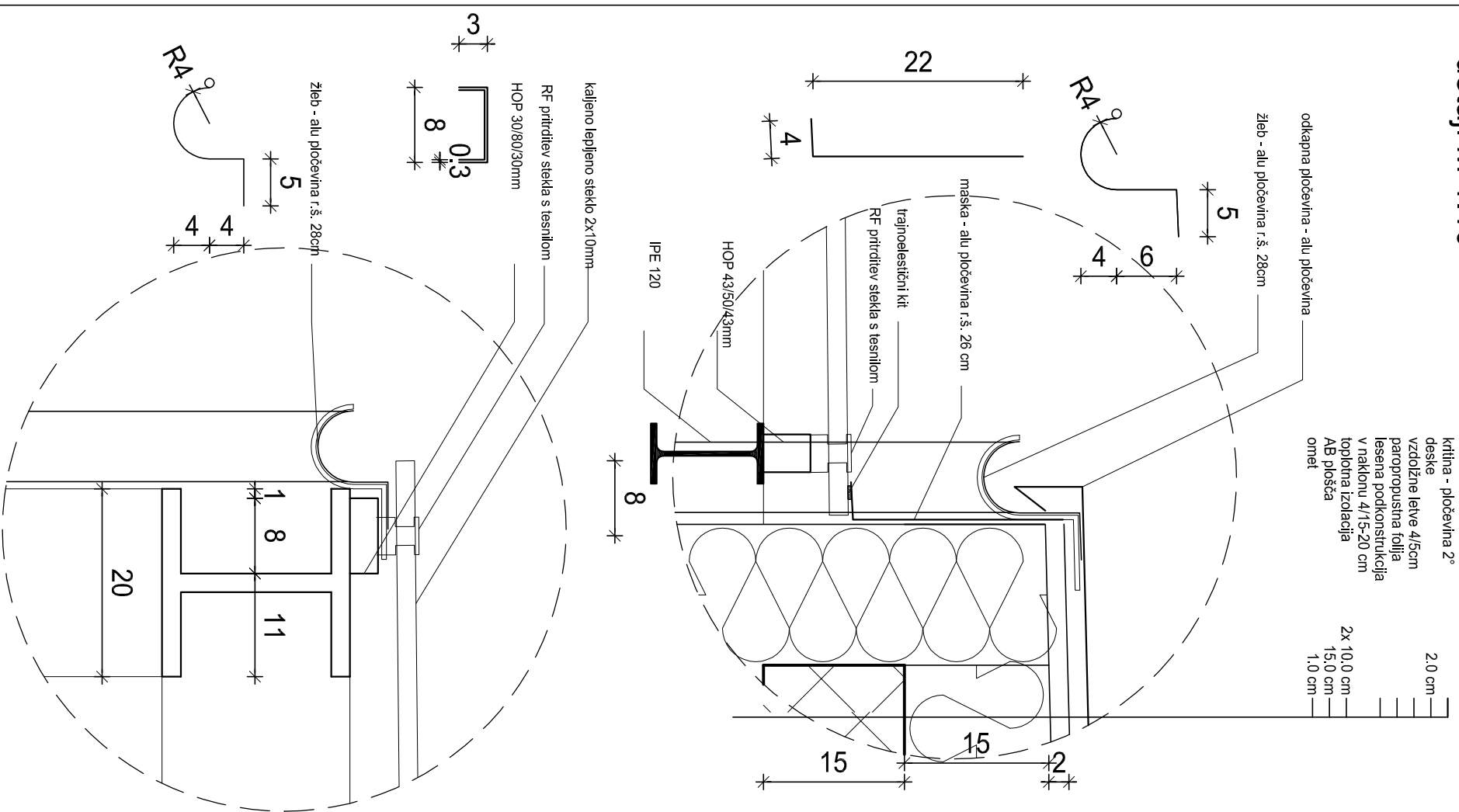
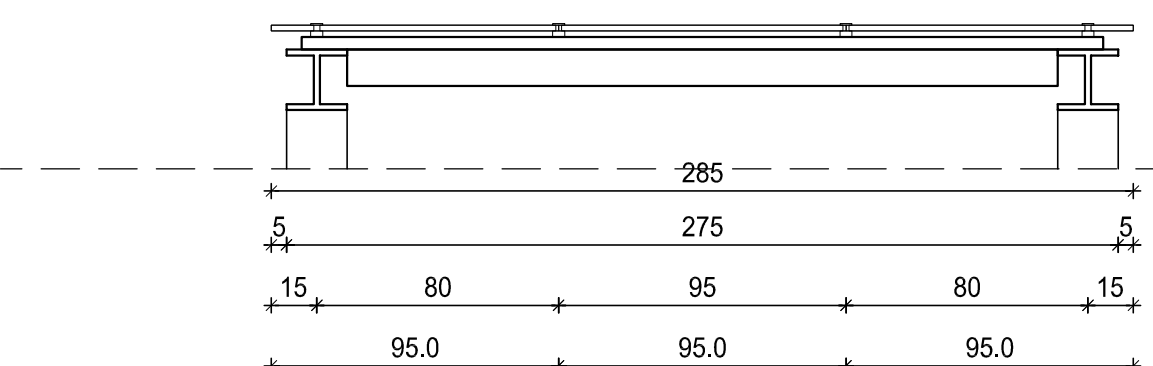


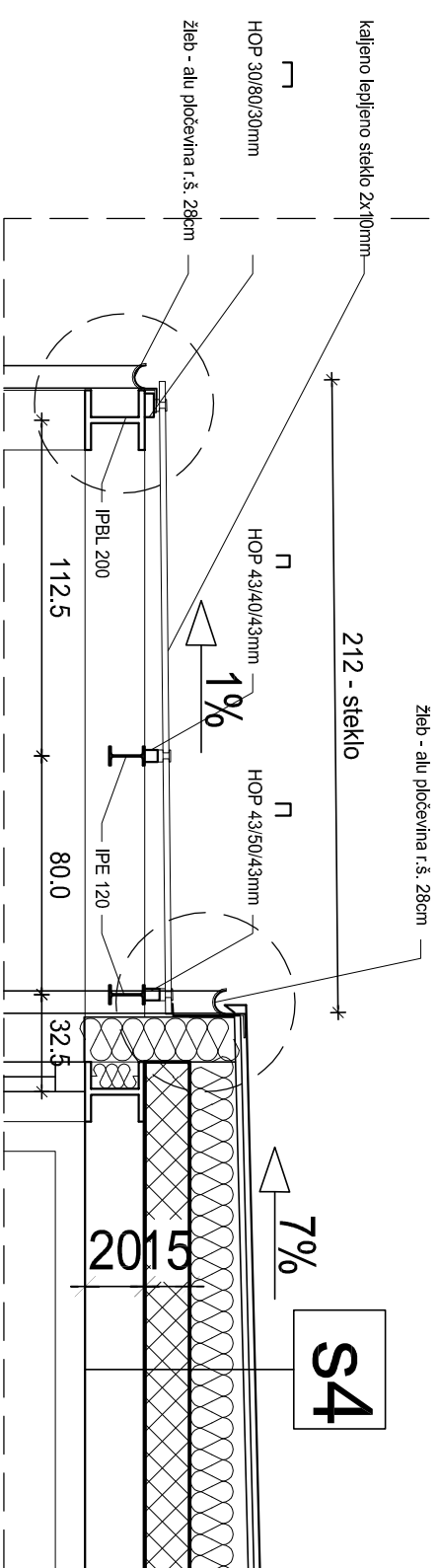
detajl M 1:10



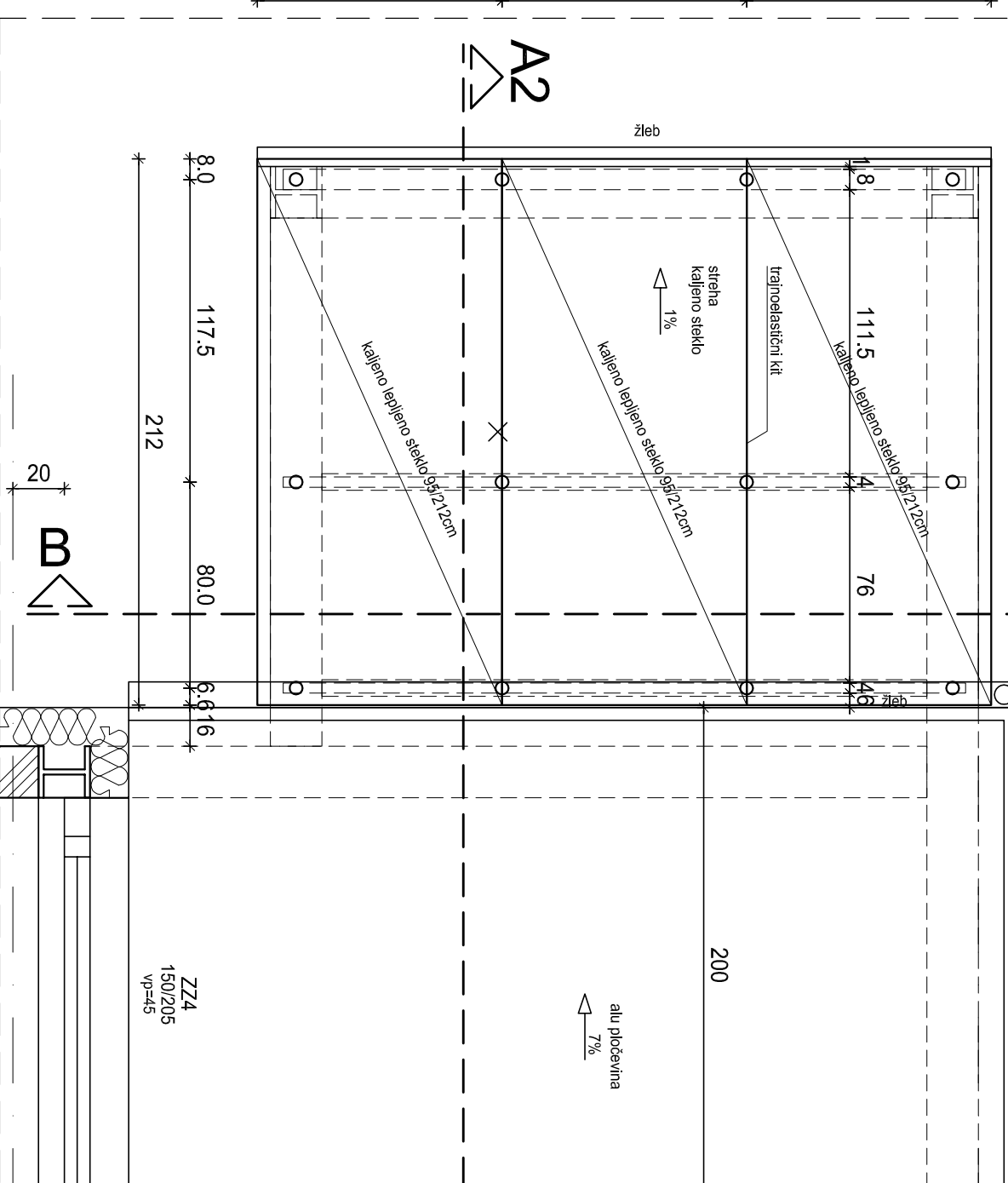
prerez B



prerez A2



floris strehe



OPOMBE:
 Pri izvedbi glej tudi detajle jeklene konstrukcije.

HEMA STEKLENEGA NADSTREŠKA

datoteka: D 126690
 dat.: D 126690_PZI
 merilo: 1:25
 št. risbe: 1.5_

Profim Rizišnik Perc
 ARHITEKTI IN INŽENIRJI
 www.profim.si