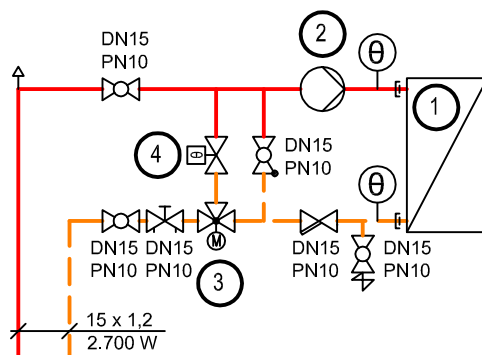


SHEMA PRIKLJUČKA GRELNIKA

M -



LEGENDA ELEMENTOV:

- ① Grelna enota prezračevalne naprave
- ② Obtočna črpalčka Wilo Yonos PICO 15/1-4-130; R 1/2; PN 6; 20 W; ~230 V
- ③ Tripotni regulacijski ventil Regin ZTR 15-1,6; DN 15; PN 16; $k_{vs} = 1,6 \text{ m}^3/\text{h}$; z el. motornim pogonom RVAZ4-24A; 0-10 V
- ④ Ventil za omejevanje temperature Danfoss FJVR 15 R s termostatsko glavo FJVR 10-50 °C; PN 10

sprememba: revision:	opis spremembe: revision note:	podpis/datum: signature/date:
-------------------------	-----------------------------------	----------------------------------

STROJNE INŠTALACIJE

OGREVANJE

Protim Ržišnik Perc
ARHITEKTI IN INŽENIRJI

naročnik:
subscriber: Psihiatrična bolnišnica Begunje
Begunje na Gorenjskem 55, 4275 Begunje na Gorenjskem

investitor:
investor: Psihiatrična bolnišnica Begunje
Begunje na Gorenjskem 55, 4275 Begunje na Gorenjskem

naziv objekta:
facility: **DISLOCIRANE AMBULANTE**

Protim Ržišnik Perc d.o.o.
Poslovna cona A 2
SI-4208 Šenčur
protim@rzisnik-perc.si

www.protim.si

naslov risbe:
drawing title: **SHEMA PRIKLJUČKA GRELNIKA PREZRAČ. NAPRAVE**

merilo:
scale: -

odg.vodja projekta:
project manager: ALENKA MOČNIK, univ. dipl. inž. arh.

id. št.:
id no.: A-1109

faza projekta:
project phase: **PZI**

odg.projektant:
project leader: BOJAN MEHLE, univ. dipl. inž. str.

id. št.:
id no.: S-0478

št. projekta:
project no.: D 126090

sodelavec:
co-worker:

datoteka:
file: D126090_PZI_SI.dwg

št. načrta:
plan no.: D 126090

avtor arhitekture:
architect. author:

datum:
date: 4/2015

št. risbe:
drawing no.: **O-6/6**